

Parksafe 585

Bitte beachten Sie die separaten Technischen Hinweise! | Please observe the separate Technical Notes!



Das Rundparksystem Parksafe 585 ermöglicht raumsparendes Parken durch das Übereinanderstapeln von Fahrzeugen. Der ausführende Architekt hat vielfältige Gestaltungsmöglichkeiten. Systeme für 8, 10 oder 12 Stellplätzen pro Parkebene sind möglich, abhängig von der verfügbaren Grundfläche. Der Parksafe 585 macht Rampen und Fahrgassen überflüssig, bietet Sicherheit vor Diebstahl und Vandalismus, spart teure Haustechnik im Vergleich zu konventionellen Garagenbauten und ist umweltfreundlich im Sinne einer verdichteten Bauweise und verminderter Emissionsbelastung.

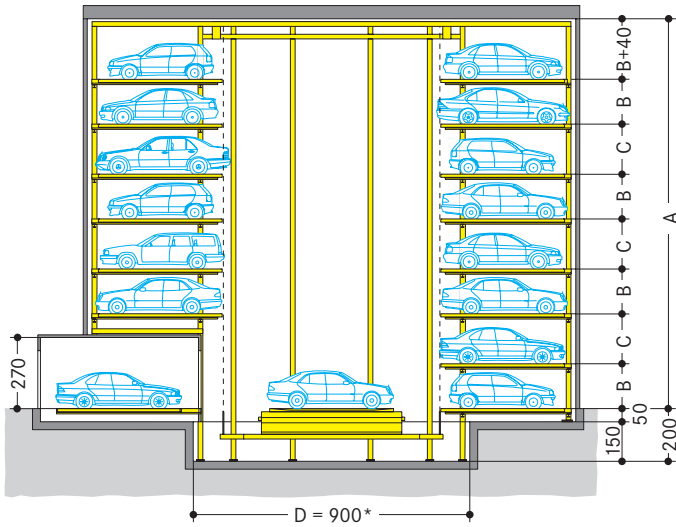
The round parking system Parksafe 585 provides space-saving parking by stacking vehicles one upon the other. To the architect a wide scope for design variants is available. Systems for 8, 10 or 12 parking places per parking level are possible, depending on the available footprint. The automatically operated Parksafe 585 makes ramps and aisles unnecessary and offers protection against theft and vandalism, saves on expensive building technology compared with conventional garage buildings and is environment-friendly.



Parksafe 585 | freistehender Turm | free-standing tower

- Parksystem mit 8, 10 oder 12 Stellplätzen pro Ebene
- Fahrzeughöhe variabel durch unterschiedlich hohe Parkebenen
- Ausfahrt in Fahrtrichtung durch integrierte Drehvorrichtung
- Verkleidung mit Glas, Profiblech, Betonelementen o.ä.

- Parking system with 8, 10 or 12 parking spaces per level
- Car height variable by use of different level heights
- Exit possible in driving direction by integrated turning device
- Façade available with glass, profile metal sheet, concrete casing, or similar



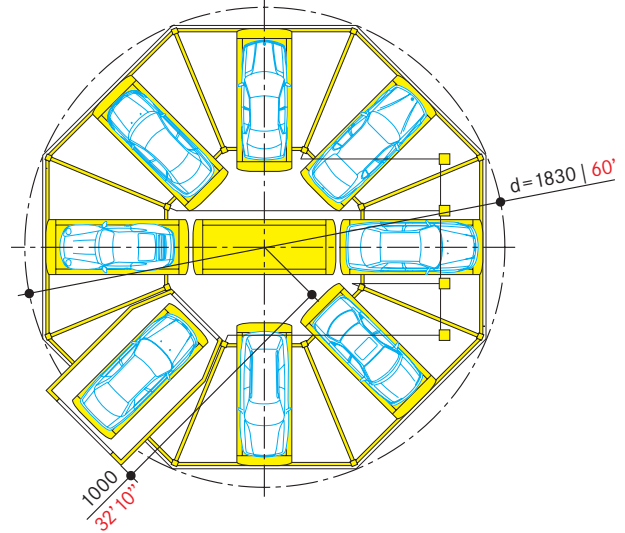
* Maß gilt für System mit 8 Stellplätzen/Ebene
 bei System mit 10 Stellplätzen/Ebene = D 1050
 bei System mit 12 Stellplätzen/Ebene = D 1200

* Dimension applies to a system with 8 parking spaces per level
 System with 10 parking spaces/level = D 1050
 System with 12 parking spaces/level = D 1200

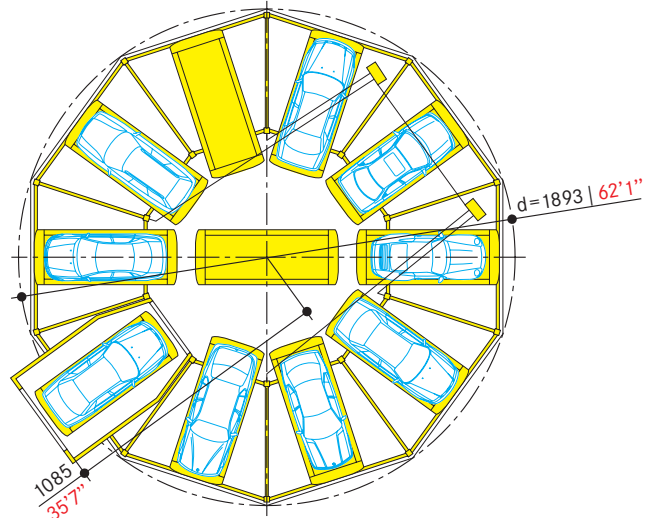
Pkw-Höhe Car height	Maß B Dimension B	Maß C Dimension C
160 5' 3"	175 5' 9"	195 6' 5"

Maße in cm | ft
 Dimensions in cm | ft
 1 ft = 12 in = 30,48 cm
 1 cm = 0,0328 ft = 0,3937 in

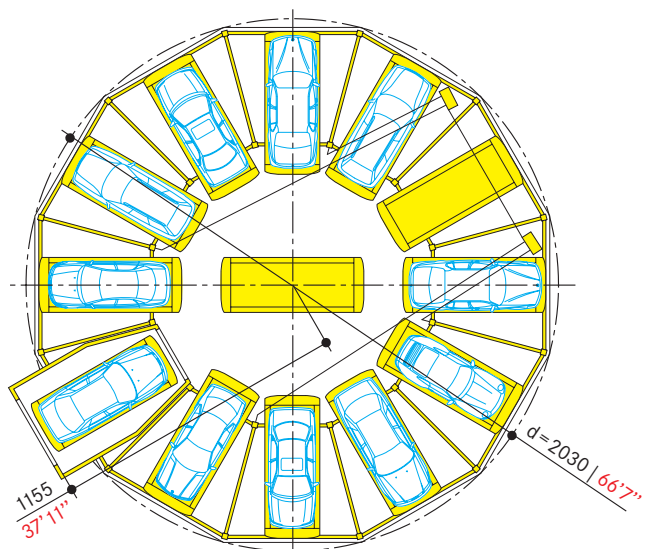
Parksafe 585/8 (8 Stellplätze/Parkebene | 8 parking spaces/level)



Parksafe 585/10 (10 Stellplätze/Parkebene | 10 parking spaces/level)



Parksafe 585/12 (12 Stellplätze/Parkebene | 12 parking spaces/level)



Parkebenen Parking levels	Stellplätze Parking spaces	Maß A für 160 cm hohe Pkw Dimension A for 160 cm 5'3" high cars
2	14	390 12' 10"
3	22	585 19' 2"
4	30	760 24' 11"
5	38	955 31' 4"
6	46	1130 37' 1"
7	54	1325 43' 6"
8	62	1500 49' 3"
9	70	1695 55' 7"
10	78	1870 61' 4"
11	86	2065 67' 9"
12	94	2240 73' 6"
13	102	2435 79' 11"

Parkebenen Parking levels	Stellplätze Parking spaces	Maß A für 160 cm hohe Pkw Dimension A for 160 cm 5'3" high cars
2	18	390 12' 10"
3	28	585 19' 2"
4	38	760 24' 11"
5	48	955 31' 4"
6	58	1130 37' 1"
7	68	1325 43' 6"
8	78	1500 49' 3"
9	88	1695 55' 7"
10	98	1870 61' 4"

Parkebenen Parking levels	Stellplätze Parking spaces	Maß A für 160 cm hohe Pkw Dimension A for 160 cm 5'3" high cars
2	22	390 12' 10"
3	34	585 19' 2"
4	46	760 24' 11"
5	58	955 31' 4"
6	70	1130 37' 1"
7	82	1325 43' 6"
8	94	1500 49' 3"
9	106	1675 54' 11"

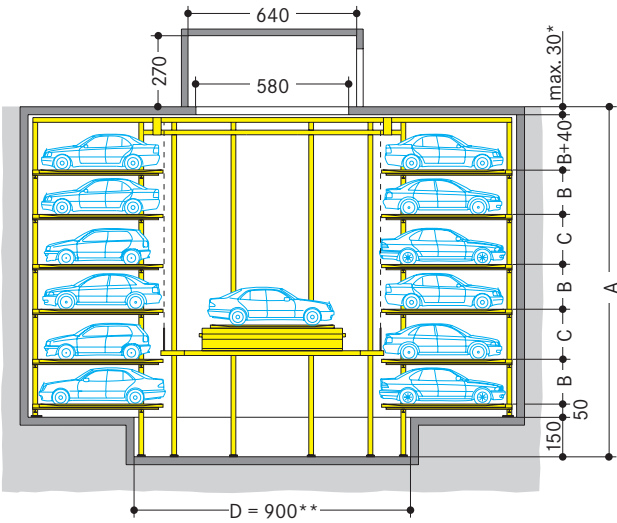
Die angegebenen Maße gelten für max. 160 cm hohe Pkw.
 Einzelne oder alle Parkebenen sind für höhere Pkw möglich.

The indicated dimensions apply to cars with a max. height of 160 cm | 5'3".
 Several or all parking levels can be designed for higher cars.

■ Parksafe 585 | Schachtversion | Shaft version

- Parksystem mit 8, 10 oder 12 Stellplätzen pro Ebene
- Fahrzeughöhe variabel durch unterschiedlich hohe Parkebenen
- Ausfahrt in Fahrtrichtung durch integrierte Drehvorrichtung

- Parking system with 8, 10 or 12 parking spaces per level
- Car height variable by use of different level heights
- Exit possible in driving direction by integrated turning device

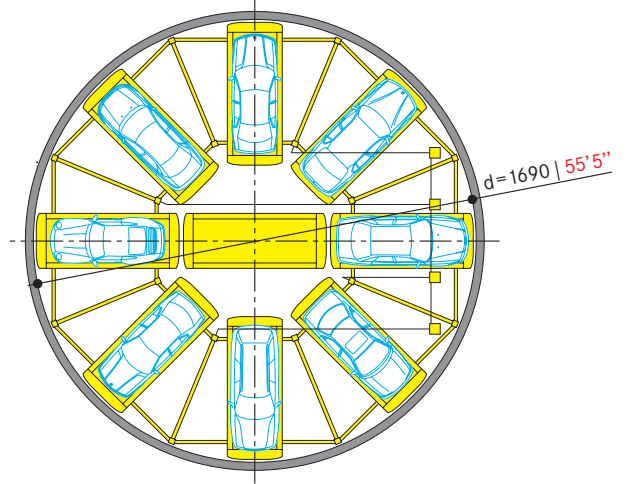


- * Decke muss befahrbar sein. Wird die Decke größer als 30 cm, muss Heber-Unterfahrt um die entsprechende Differenz vergrößert werden.
- ** Maß gilt für System mit 8 Stellplätzen/Ebene
bei System mit 10 Stellplätzen/Ebene = D 1050
bei System mit 12 Stellplätzen/Ebene = D 1200
- * Slabs must be drivable. In case the slab is built thicker than 30 cm, the pit under the lift has to be increased by the respective difference.
- ** Dimension applies to a system with 8 parking spaces per level
System with 10 parking spaces/level = D 1050
System with 12 parking spaces/level = D 1200

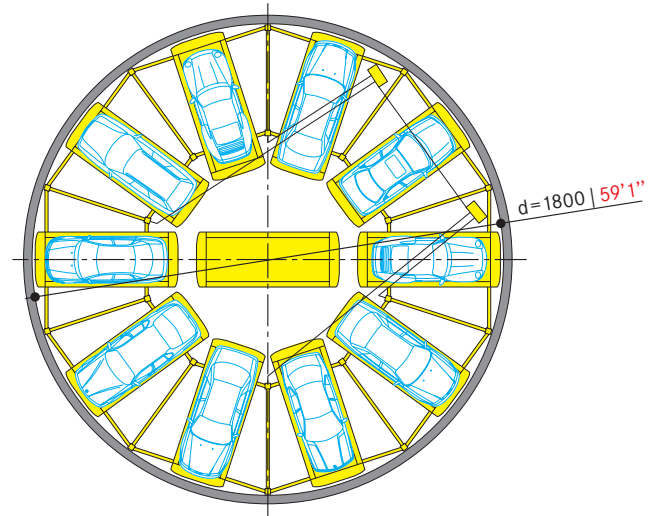
Pkw-Höhe Car height	Maß B Dimension B	Maß C Dimension C
160 5' 3"	175 5' 9"	195 6' 5"

Maße in cm | ft
Dimensions in cm | ft
1 ft = 12 in = 30,48 cm
1 cm = 0,0328 ft = 0,3937 in

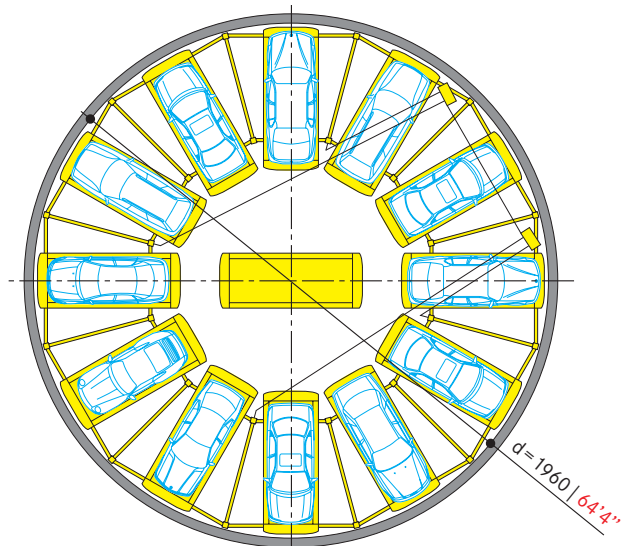
Parksafe 585/8 (8 Stellplätze/Parkebene | 8 parking spaces/level)



Parksafe 585/10 (10 Stellplätze/Parkebene | 10 parking spaces/level)



Parksafe 585/12 (12 Stellplätze/Parkebene | 12 parking spaces/level)



Parksafe 585/8 (8 Stellplätze/Parkebene | 8 parking spaces/level)

Parkebenen Parking levels	Stellplätze Parking spaces	Maß A für 160 cm hohe Pkw Dimension A for 160 cm 5'3" high cars
2	16	590 19' 4"
3	24	785 25' 9"
4	32	960 31' 6"
5	40	1155 37' 11"
6	48	1330 43' 8"
7	56	1525 50'
8	64	1700 55' 9"
9	72	1895 62' 2"
10	80	2070 67' 11"

Parksafe 585/10 (10 Stellplätze/Parkebene | 10 parking spaces/level)

Parkebenen Parking levels	Stellplätze Parking spaces	Maß A für 160 cm hohe Pkw Dimension A for 160 cm 5'3" high cars
2	20	590 19' 4"
3	30	785 25' 9"
4	40	960 31' 6"
5	50	1155 37' 11"
6	60	1330 43' 8"
7	70	1525 50'
8	80	1700 55' 9"

Parksafe 585/12 (12 Stellplätze/Parkebene | 12 parking spaces/level)

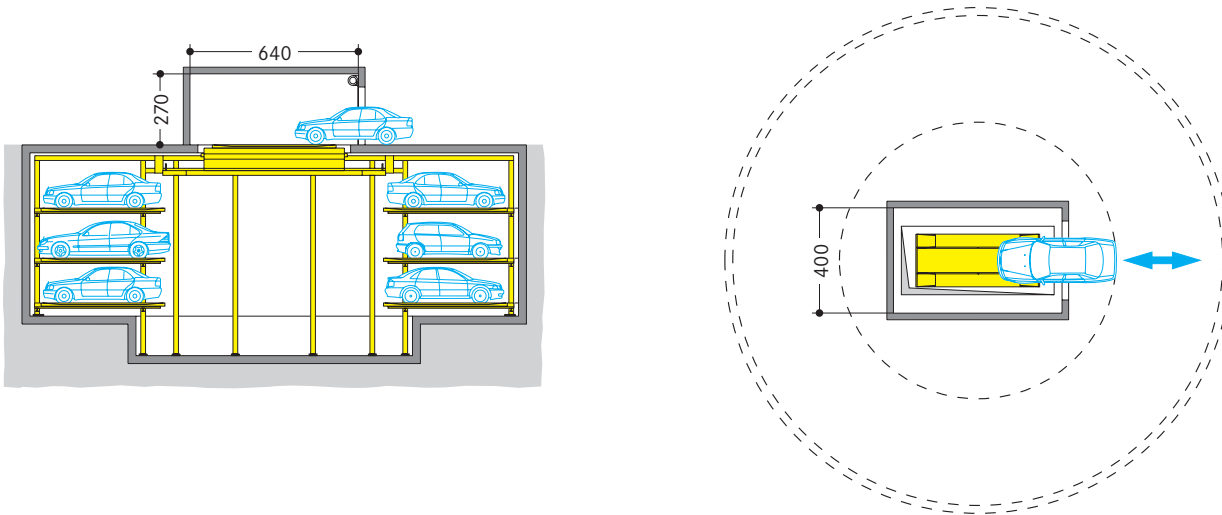
Parkebenen Parking levels	Stellplätze Parking spaces	Maß A für 160 cm hohe Pkw Dimension A for 160 cm 5'3" high cars
2	24	590 19' 4"
3	36	785 25' 9"
4	48	960 31' 6"
5	60	1155 37' 11"
6	72	1330 43' 8"
7	84	1525 50'

Die angegebenen Maße gelten für max. 160 cm hohe Pkw. Einzelne oder alle Parkebenen sind für höhere Pkw möglich.

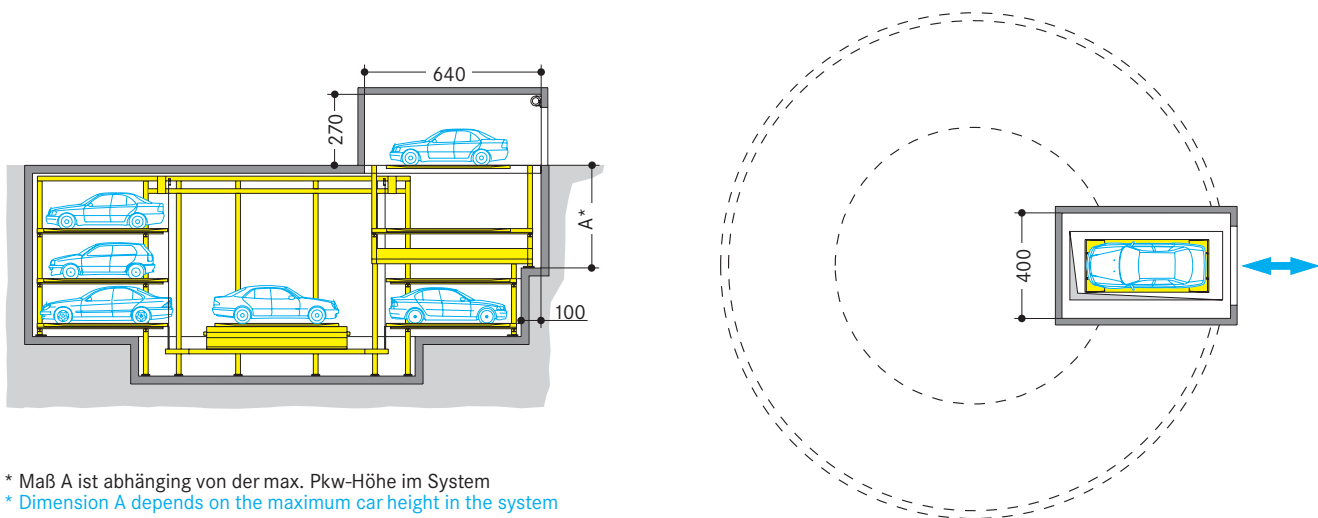
The indicated dimensions apply to cars with a max. height of 160 cm | 5'3". Several or all parking levels can be designed for higher cars.

Parksafe 585 | Schachtversion – Position des Übergabebereichs
Shaft version – Position of the transfer area

Übergabebereich direkt über dem Vertikalförderer | Transfer area located right above the vertical lift



Übergabebereich entkoppelt vom Vertikalförderer | Transfer area decoupled from the vertical lift



* Maß A ist abhängig von der max. Pkw-Höhe im System

* Dimension A depends on the maximum car height in the system

Pkw-Höhe	Maß A
Car height	Dimension A
160 5' 3"	365 12'
200 6' 7"	405 13' 3"

Maße in cm | ft
 Dimensions in cm | ft

1 ft = 12 in = 30,48 cm
 1 cm = 0,0328 ft = 0,3937 in