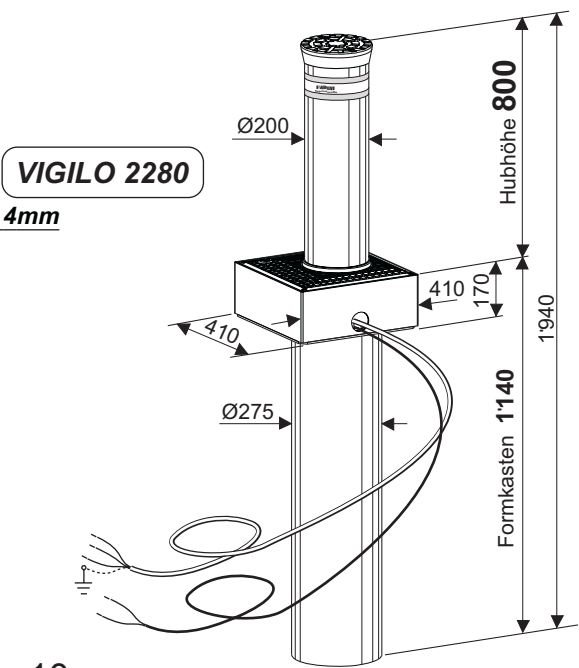


10 Meter Kabel  
• E-Motor  
• Endschalter



10 Meter Kabel  
• E-Motor  
• Endschalter

**Hinterlegtes  
Modell**

CE



Der Toröffner  
Made in Italy

D

Der Absperrpoller **VIGILO** ist eine öldynamische Automation mit eingebauter hydraulischer Zentraleinheit, der einfach und direkt montierbar ist, er verfügt über eine zylindrische Säule aus Stahl mit einem Durchmesser von 200 mm, die durch eine einfache Betätigung der Fernbedienung aus dem Pflasterbelag ausfährt.

Coral gibt es in zwei Ausführungen: **Vigilo 2250** (Hubhöhe von 500mm) und **Vigilo 2280** (Hubhöhe von 800 mm).

Alle Funktionskomponenten (hydraulische Zentraleinheit und öldynamischer Kolben) befinden sich im Inneren des Einbaukörpers, der aus mit Kataphorese behandeltem Stahl besteht und während der Montagephase im Boden versenkt wird.

Die Aus- und Einfahrbewegung des versenkbaren Absperrpollers wird vom Kolbenstock des öldynamischen Kolbens ausgeführt, der direkt innen am Deckel der versenkbaren Säule angebracht ist.

Diese Automation erfordert keine Anpassung oder Kalibrierung, daher ist die Installation einfach und der Betrieb problemlos, nach der Durchführung der elektrischen Leitungen des E-Motors und des AUF-Endschalters (beide zu 10m Länge mitgeliefert) an die Steuerung Elpro S40. Das Ausfahren der Säule endet durch die Belegung eines wasserdichten Endschalters, während beim Einfahren die Säule durch den Anschlag des Kolbenstocks im öldynamischen Kolben angehalten wird.

Die Anschlüsse zwischen der hydraulischen Zentraleinheit, die sich vorne an der Automation befindet und dem öldynamischen Kolben erfolgen über feste Rohrleitungen aus Kupfer, die sich im Inneren des Einbaukörpers befinden. Die Notentriegelung mit Universalprofil Sicherheitsschlüssel zum manuellen Einfahren des versenkbaren Absperrpollers erfolgt über direktes Einwirken auf die hydraulische Zentraleinheit, die sich direkt unter der Deckplatte befindet. Der Sitz der hydraulischen Zentraleinheit ist extra studiert worden um das Abfließen von Flüssigkeiten und Regenwasser zu erleichtern. Ein Kantenschutz aus Gummi schützt die Krone des versenkbaren Absperrpollers. Ein zugelassener, rückstrahlender Aufkleber, gelb- und rotfarbig, ermöglicht eine sehr gute Sichtbarkeit in jeder Tages- oder Nachtstunde und bei verschiedenen Witterungsverhältnissen.

Alle Poller in der Serie Vigilo werden bei Meccanica Fadini individuell getestet.

### TECHNISCHE DATEN

#### Hydraulische Zentraleinheit - Vico 2240 -

|  |                |
|--|----------------|
| Hydraulikpumpe.....                    | P10            |
| Durchsatz Hydraulikpumpe.....          | 4,45 l/min.    |
| Durchschnittlicher Betriebsdruck.....  | 2 MPa (20 bar) |
| Max. Druckabgabe.....                  | 4 MPa (40 bar) |
| Betriebstemperatur.....                | -20°C +80°C    |
| Hydrauliköl.....                       | Oil Fadini     |
| Statisches Gewicht Zentraleinheit..... | 10 Kg          |
| Schutzart Zentraleinheit.....          | IP 54          |

#### E-Motor

|                        |                   |
|------------------------|-------------------|
| Leistungsabgabe.....   | 0,25 KW (0,33 PS) |
| Anschlußspannung.....  | 230 V             |
| Frequenz.....          | 50 Hz             |
| Stromaufnahme.....     | 1,8 A             |
| Leistungsaufnahme..... | 330 W             |
| Kondensator.....       | 20 µF             |
| Drehzahl.....          | 2'800 UpM         |
| Betriebsart.....       | S3                |

#### Leistungsfähigkeit Vigilo 2250

|   |                                    |         |
|---|------------------------------------|---------|
| Betriebszyklus: 4Sek. Ausfahren-30Sek. Pause-4Sek. Einfahren-30Sek. Pause | Dauer eines kompletten Zyklus..... | .68Sek. |
| Kompl. Zyklus Öffnen - Pause - Schließen - Pause ..                       | N.53 Zyklen/Stunde                 |         |
| Zyklen pro Jahr (bei 8 Arbeitsstunden pro Tag).....                       | N.154'000 Zyklen                   |         |

#### Öldynamischer Kolben

|  |        |
|--|--------|
| Laufzeit Kolbenhubs Vigilo 2250.....         | 4 s    |
| Laufzeit Kolbenhubs Vigilo 2280.....         | 6 s    |
| Arbeitshub der Kolbenstange Vigilo 2250..... | 500 mm |
| Arbeitshub der Kolbenstange Vigilo 2280..... | 800 mm |
| Durchmesser Kolbenstange.....                | 16 mm  |
| Zylinderbohrung.....                         | 30 mm  |
| Eingestellte Schubkraft.....                 | 15 daN |
| Komplette Schutzart.....                     | IP 557 |

#### Gewichte Serie Vigilo

|  |        |
|--|--------|
| Statisches Gewicht Vigilo 2250 (Hubhöhe 500 mm)... | 102 Kg |
| Statisches Gewicht Vigilo 2280 (Hubhöhe 800 mm)... | 131 Kg |

#### Konstruktionseigenschaften

Standard-Farbe Serie Vigilo .. Antrazit-grau RAL 7016  
Material der Säule, Formkasten  
und Zylinderbehälter .. "Fe 360" Stahl  
Rostschutzbehandlung .. Kataphorese

#### Leistungsfähigkeit Vigilo 2280

|   |                                    |         |
|---|------------------------------------|---------|
| Betriebszyklus: 6Sek. Ausfahren-30Sek. Pause-6Sek. Einfahren-30Sek. Pause | Dauer eines kompletten Zyklus..... | .72Sek. |
| Kompl. Zyklus Öffnen - Pause - Schließen - Pause ..                       | N.50 Zyklen/Stunde                 |         |
| Zyklen pro Jahr (bei 8 Arbeitsstunden pro Tag).....                       | N.146'000 Zyklen                   |         |

Zeichn. Nr. 4492

**TECHNISCHES DATENBLATT**

VERSENKBARE ABSPERRPOLLER

•VIGILO® 2250  
•VIGILO® 2280

